

# W(T)600/UT

Thread Trimming Mechanism For (Variable Top Feed)  
Cylinder Bed Interlock Stitch Machines  
(差動上下送り) シリンダーベッド型  
偏平縫いミシン用糸切り装置

## Parts Catalog



**PEGASUS®**

# パーツカタログの見方

---

- このパーツカタログは、1996年12月製造中の W(T)600/UT 装置を次の要領で編集しています。
- 2~25頁には部品を機構別に収録し、左頁が部品の分解図、右頁がパーツリストになっています。  
また、部品分解図に付されている番号は、パーツリストの REF. NO.(参照番号)を示しています。
- 26頁以降には部品番号インデックスを記載し、部品番号だけで、その図解、名称などが容易に引き出せます。
- 部品を御注文いただくときは、必ず部品番号だけを明示して下さい。  
なお、このパーツカタログの記載事項は改良により、予告なく変更されることがありますので、あらかじめご了承ください。

# INTRODUCTION

---

- This parts catalog covers the W(T)600/UT series machine manufactured in December, 1996.
- The parts classified by each mechanism are shown on pages 2 ~25. A page on left shows the breakdown of the parts comprising the mechanism and a page on right the parts list. The numbers given to each illustration are the REF.NO.s on the parts list.
- A numeric index of the parts is attached to page 26 on and after. The illustration and/or description of the required part can be easily referred to by the part number.
- Always give the part numbers when ordering parts.  
The contents of this parts book are subject to change to without notice.

# 目次

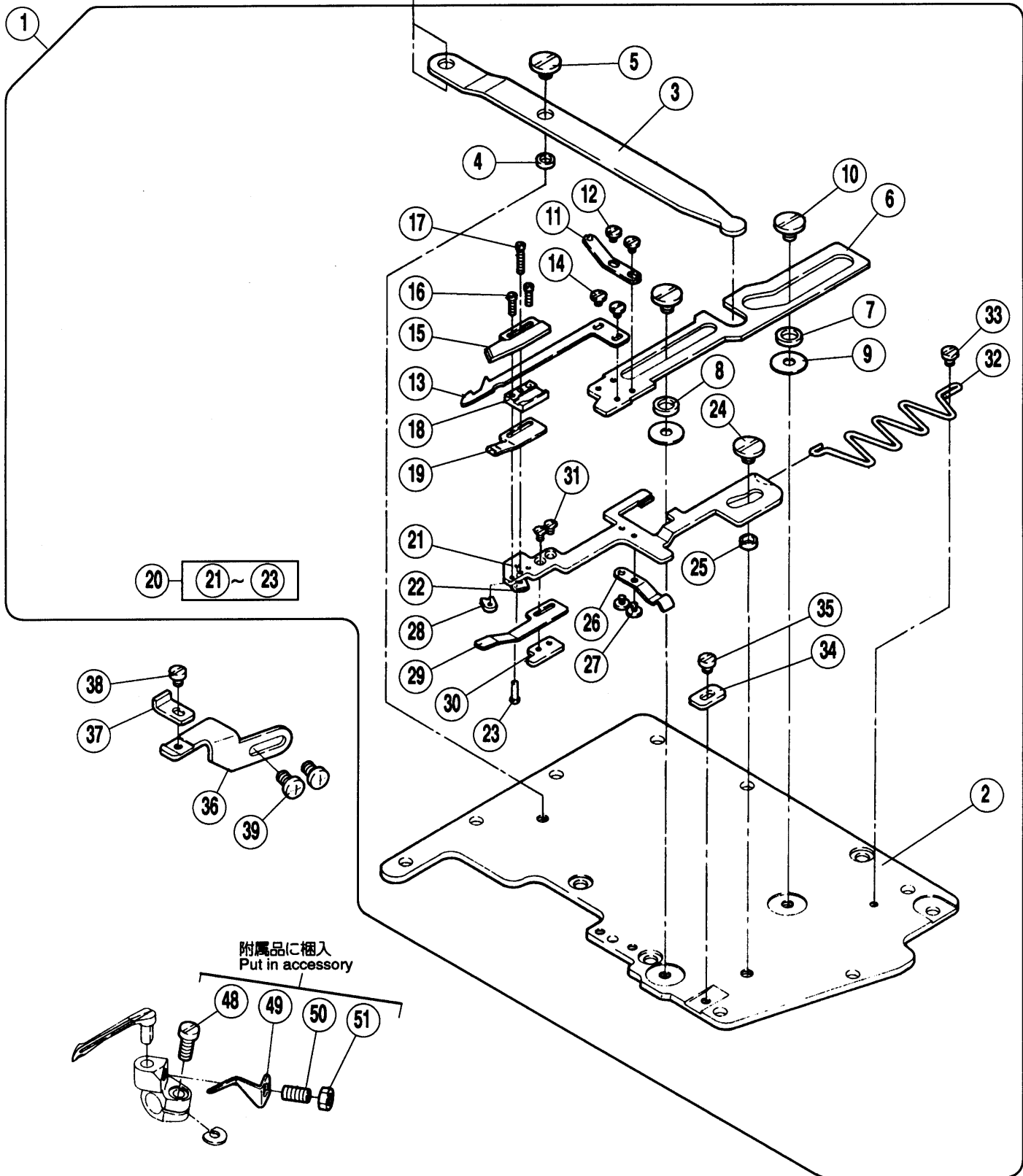
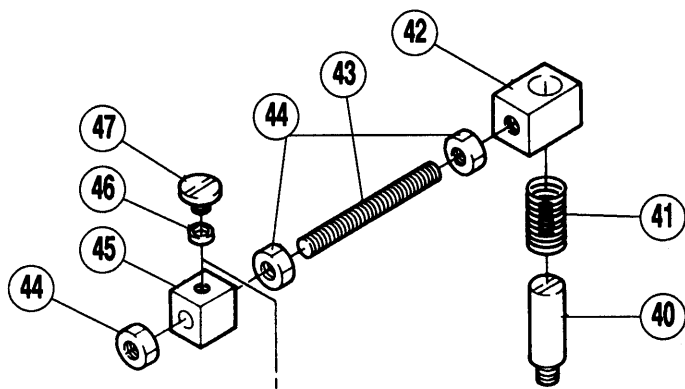
頁

糸切り機構(1)[電気式・空圧式].....	2-3
糸切り機構(2)[電気式].....	4-5
糸切り機構(3)[空圧式].....	6-7
上飾り糸切り機構 [電気式].....	8-9
上糸払い機構・UT 附属品 [電気式].....	10-11
押し上げ機構 [電気式].....	12-13
上飾り糸切り機構 [空圧式].....	14-15
上糸払い・押し上げ機構(1)~(2)[空圧式].....	16-17
押し上げ機構 [空圧式].....	18-19
糸弛り機構(1)~(2).....	20-23
UT 附属品.....	24-25
部品番号インデックス.....	26

# TABLE OF CONTENTS

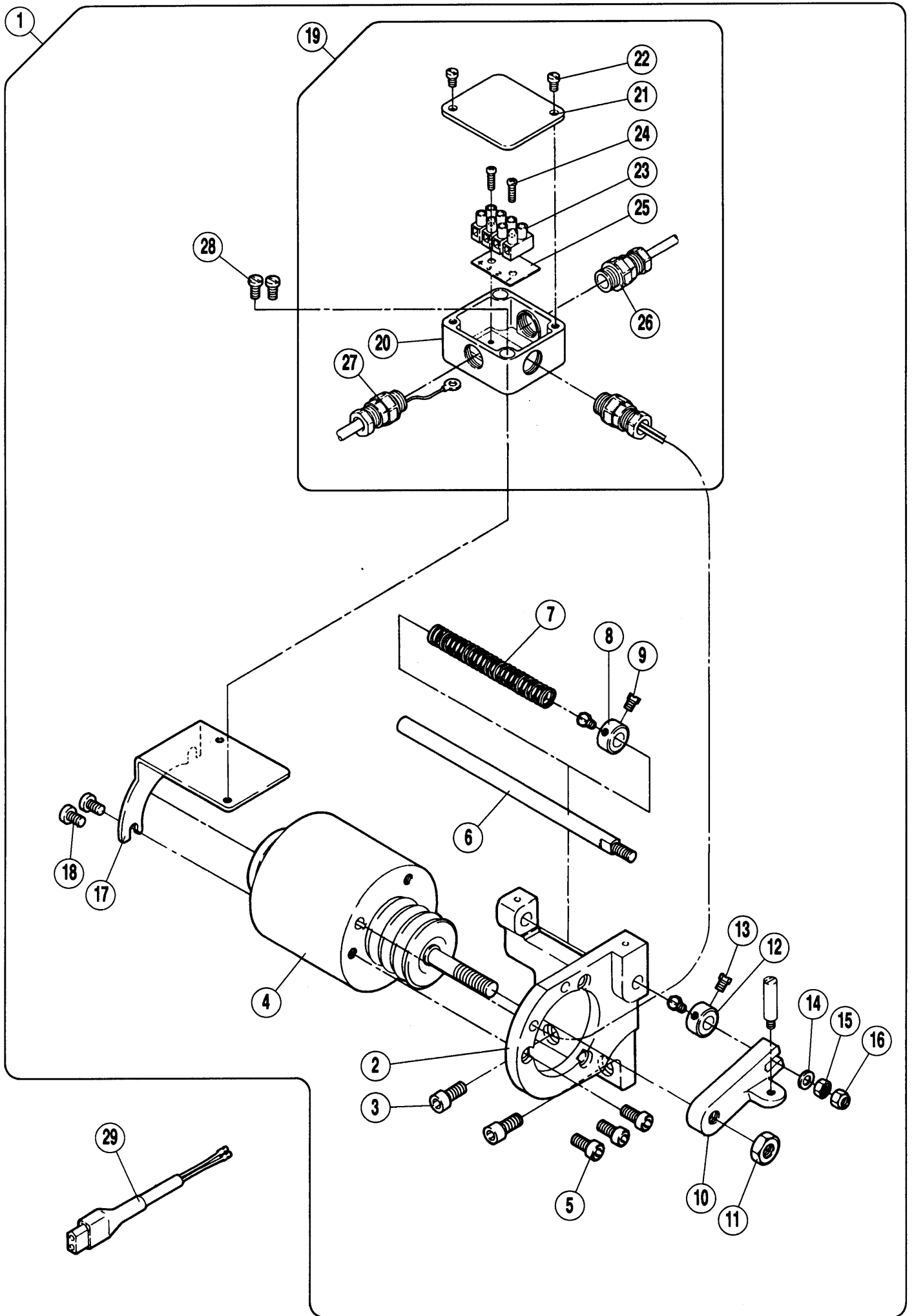
Page

THREAD TRIMMER MECHANISM(1) [ELECTRIC TYPE, PNEUMATIC TYPE].....	2-3
THREAD TRIMMER MECHANISM(2) [ELECTRIC TYPE].....	4-5
THREAD TRIMMER MECHANISM(3) [PNEUMATIC TYPE].....	6-7
TOP COVER THREAD TRIMMER MECHANISM [ELECTRIC TYPE].....	8-9
THREAD WIPPER MECHANISM [ELECTRIC TYPE] UT ACCESSORIES.....	10-11
FOOT LIFTER [ELECTRIC TYPE].....	12-13
TOP COVER THREAD TRIMMER MECHANISM [PNEUMATIC TYPE].....	14-15
THREAD WIPPER MECHANISM [PNEUMATIC TYPE] FOOT LIFTER [PNEUMATIC TYPE].....	16-17
FOOT LIFTER [PNEUMATIC TYPE].....	18-19
THREAD RELEASER MECHANISM(1)~(2).....	20-23
UT ACCESSORIES.....	24-25
PART NUMBER INDEX.....	26



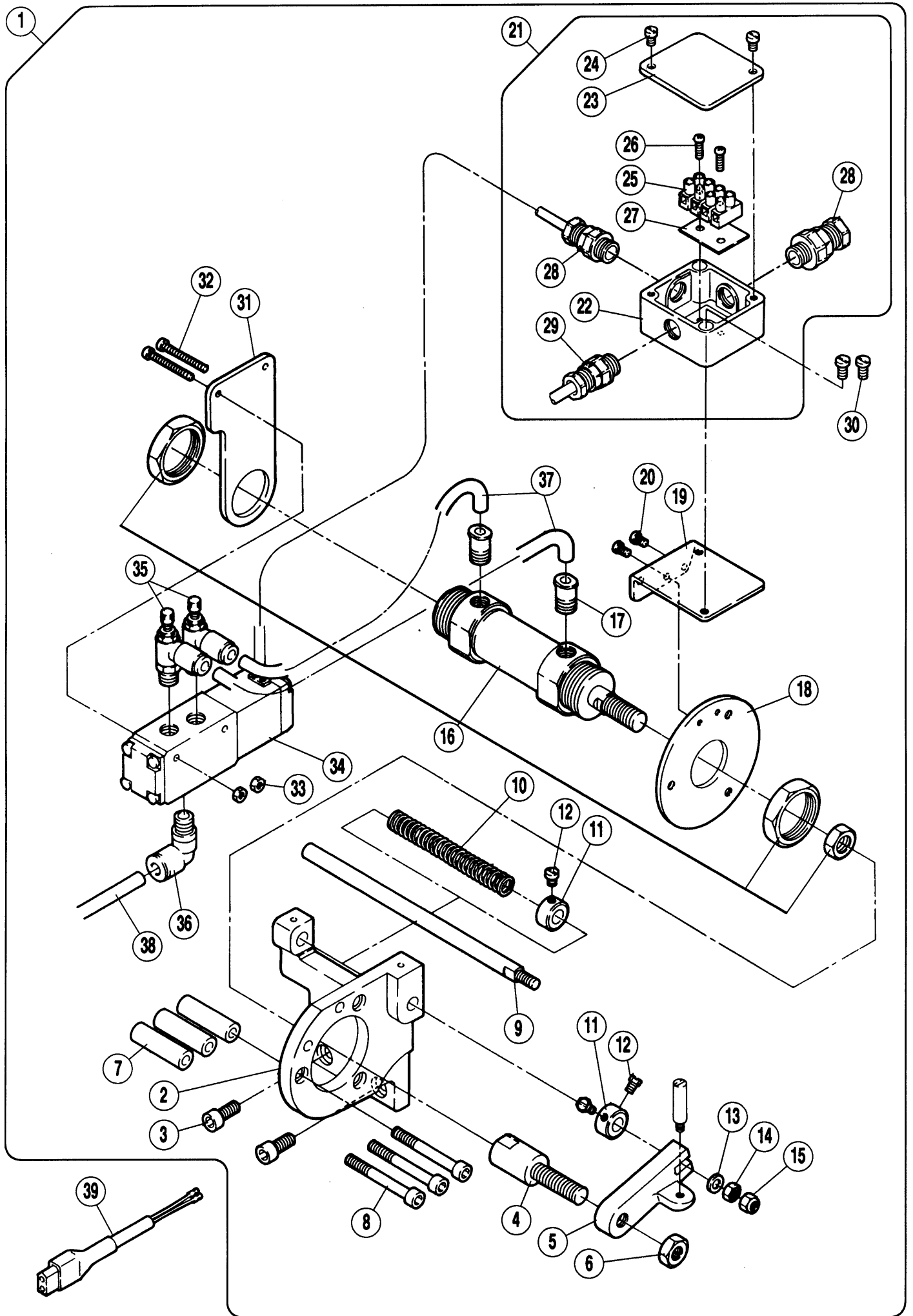
糸切り機構 (1)  
(電気式, 空圧式)THREAD TRIMMER MECHANISM (1)  
(ELECTRIC TYPE, PNEUMATIC TYPE)

REF. NO.	PART NO. 部品番号	名称	NAME	QT.
01	350207-91	メス台 (組)	KNIFE HOLDER ASSEMBLY	1
02	350208	上蓋	COVER PLATE	1
03	350209	レバー	LEVER	1
04	350223	座金	WASHER	1
05	7134	平ネジ / M4	SCREW	1
06	350210	下メス台	LOWER KNIFE HOLDER	1
07	350222	座金	WASHER	1
08	350223	座金	WASHER	1
09	240254	座金	WASHER	2
10	7134	平ネジ / M4	SCREW	2
11	350224	糸道	THREAD GUIDE	1
12	7135	平ネジ / M2	SCREW	2
13	350220	下メス	LOWER KNIFE	1
14	7135	平ネジ / M2	SCREW	2
15	350218	上メス	UPPER KNIFE	1
16	7136	平ネジ / M1.6	SCREW	2
17	7137	平ネジ / M1.6	SCREW	1
18	350217	案内 / 下メス	GUIDE / KNIFE LOWER	1
19	350215	板バネ	FLAT SPRING	1
20	350211-91	メス台案内 (組)	GUIDE KNIFE HOLDER ASSEMBLY	1
*21	350212	メス台案内	GUIDE KNIFE HOLDER	1
22	350213	ブラケット	BRACKET	1
23	240256	丸リベット / 1.6	RIVET	1
24	7134	平ネジ / M4	SCREW	1
25	350223	座金	WASHER	1
26	350221	板バネ	FLAT SPRING	1
27	7135	平ネジ / M2	SCREW	2
28	350214	スペーサー	SPACER	1
29	350216	板バネ	FLAT SPRING	1
30	350219	ブラケット	BRACKET	1
31	7071	皿ネジ / M2 × 3	SCREW	2
32	350228	線細工バネ	SPRING	1
33	7007	平ネジ / M3 × 3	SCREW	1
34	350227	座金	WASHER	1
35	7007	平ネジ / M3 × 3	SCREW	1
36	350225	ブラケット	BRACKET	1
37	350226	ブラケット	BRACKET	1
38	7007	平ネジ / M3 × 3	SCREW	1
39	7018A	平ネジ / M4 × 6	SCREW	2
40	350200	ピン付ネジ / M5	SCREW	1
41	240255	圧縮バネ	SPRING	1
42	350201	ブラケット	BRACKET	1
43	4758	止ネジ / M5	SCREW	1
44	4805	六角ナット / M5	NUT	3
45	350202	ブラケット	BRACKET	1
46	350223	座金	WASHER	1
47	7134	平ネジ / M4	SCREW	1
48	7014	平ネジ / M3.5 × 10	SCREW	1
49	350291	板バネ	FLAT SPRING	1
50	7181	止ネジ / M4 × 8	SCREW	1
51	4804	六角ナット / M4	NUT	1



糸切り機構 [2]  
(電気式)THREAD TRIMMER MECHANISM [2]  
(ELECTRIC TYPE)

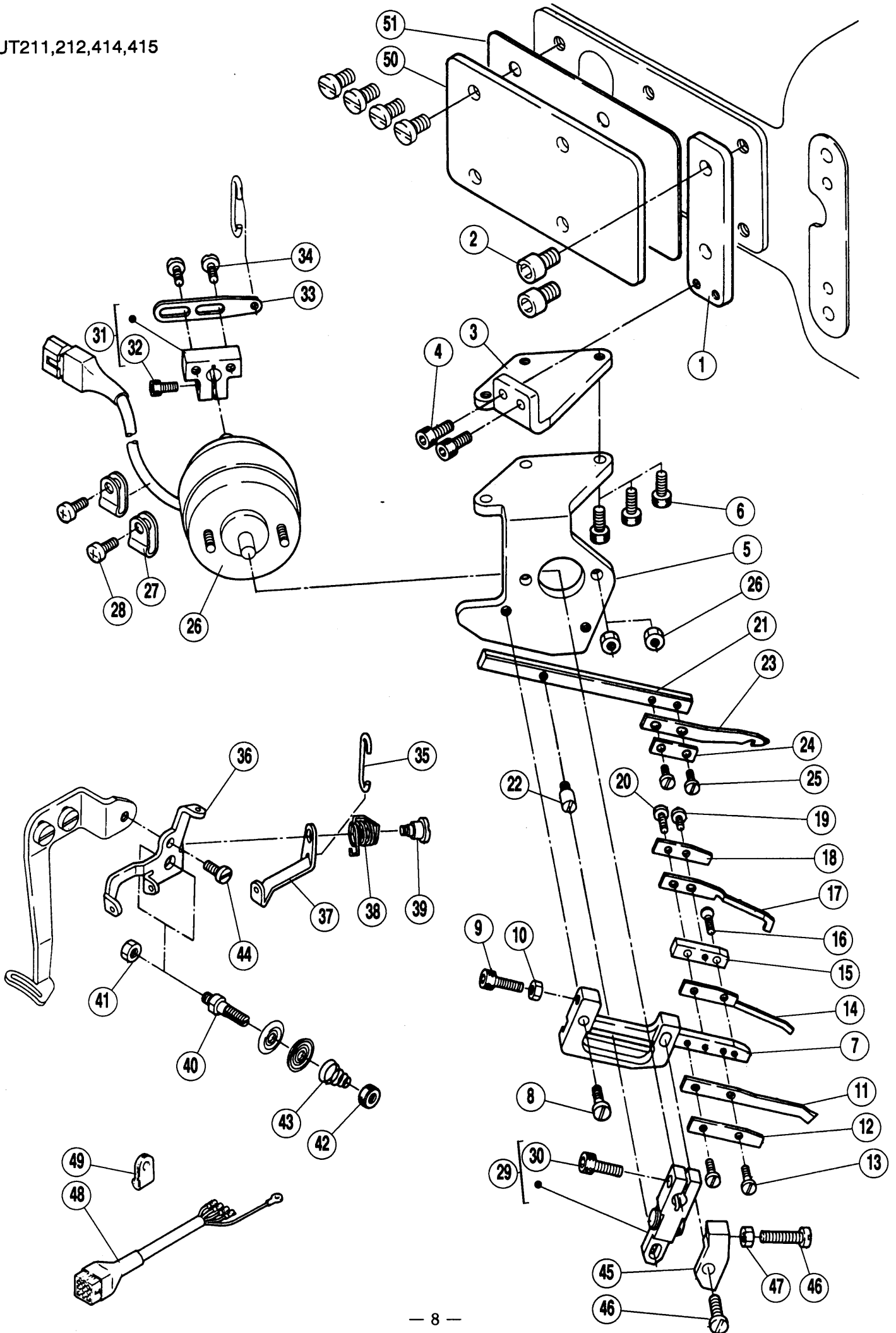
REF. NO.	PART NO. 部品番号	名称	NAME	QT.
01	811067-91	ソレノイド (組)	SOLENOID ASSEMBLY	1
02	350197ARA	ブラケット	BRACKET	1
03	4515	平ネジ / M6 × 14	SCREW	2
04	811048A91	ソレノイド	SOLENOID	1
05	4531	平ネジ / M5 × 12	SCREW	3
06	350011	軸	SHAFT	1
07	240130	圧縮バネ	SPRING	1
08	201665	カラー	COLLAR	1
09	5084	六角ネジ / C5 × 5.5	SCREW	2
10	350199	クランク	CRANK	1
11	4808	六角ナット / M8	NUT	1
12	201665	カラー	COLLAR	1
13	5084	六角ネジ / C5 × 5.5	SCREW	2
14	240062	座金	WASHER	1
15	4820	六角ナット / M5	NUT	1
16	7088	Uナット / M5	NUT	1
17	350198	ブラケット	BRACKET	1
18	7027	平ネジ / M5 × 8	SCREW	2
19	750014-91	ターミナルボックス (組)	TERMINAL BOX ASSEMBLY	1
20	760149	ターミナルボックス	TERMINAL BOX	1
21	760150	蓋 / ターミナルボックス	CAP	1
22	7018	平ネジ / M4 × 6	SCREW	2
23	750015	端子台 (4極)	TERMINAL BOARD	1
24	4020	平ネジ / M2.5 × 12	SCREW	2
25	9A2519	表示板	INDICATION PLATE	1
26	747005	コードブッシュ	BUSHING	2
27	747006	コードブッシュ	BUSHING	1
28	7019	平ネジ / M4 × 8	SCREW	2
29	742271-91	中継コード	JUNCTION CORD	1





糸切り機構 [3]  
(空圧式)THREAD TRIMMER MECHANISM [3]  
(PNEUMATIC TYPE)

REF. NO.	PART NO. 部品番号	名 称	NAME	QT.
01	350231-91	エアシリンダー (組)	AIR CYLINDER ASSEMBLY	1
02	350197-RA	ブラケット	BRACKET	1
03	4515	平ネジ / M6 × 14	SCREW	2
04	350186	ジョイント	JOINT	1
05	350199	クランク	CRANK	1
06	4808	六角ナット / M8	NUT	1
07	350188	スペーサー	SPACER	3
08	4561	平ネジ / M5	SCREW	3
09	350011	軸	SHAFT	1
10	240130	圧縮バネ	SPRING	1
11	201665	カラー	COLLAR	2
12	5084	六角ネジ / C5 × 5.5	SCREW	3
13	240062	座金	WASHER	1
14	4820	六角ナット / M5	NUT	1
15	7088	Uナット / M5	NUT	1
16	513065	シリンダー	CYLINDER	1
17	601095	継手	CONNECTOR	2
18	350187	ブラケット	BRACKET	1
19	350050	ブラケット	BRACKET	1
20	7009	平ネジ / M3 × 5	SCREW	2
21	750014-91	ターミナルボックス (組)	TERMINAL BOX ASSEMBLY	1
22	760149-KA	ターミナルボックス本体	TERMINAL BOX	1
23	760150	蓋 / ターミナルボックス	CAP	1
24	7018	平ネジ / M4 × 6	SCREW	2
25	750015	端子台 (4極)	TERMINAL BOARD	1
26	4020	平ネジ / M2.5 × 12	SCREW	2
27	9A2519	表示板	INDICATION PLATE	1
28	747005	コードブッシュ	BUSHING	2
29	747006	コードブッシュ	BUSHING	1
30	7019	平ネジ / M4 × 8	SCREW	2
31	350237	ブラケット	BRACKET	1
32	4567	平ネジ / M3 × 40	SCREW	2
33	4819	六角ナット / M3	NUT	2
34	562022-91	電磁弁	SOLENOID VALVE	1
35	527009	スピードコントローラー	SPEED CONTROLLER	2
36	601068	継手	CONNECTOR	1
37	600010	チューブ	TUBE	2
38	600101	チューブ	TUBE (4X6X1010)	1
39	742271-91	中継コード	JUNCTION CORD	1



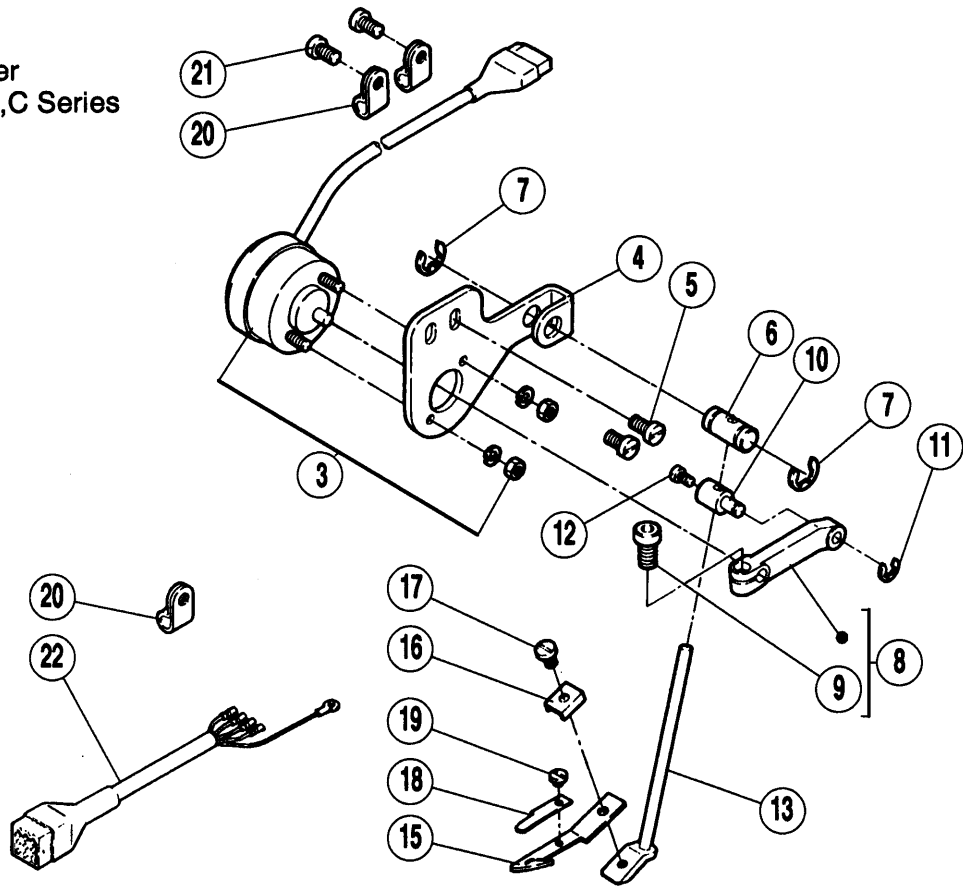
## 上飾り糸切り機構 (電気式)

TOP COVER THREAD TRIMMER MECHANISM  
(ELECTRIC TYPE)

REF. NO.	PART NO. 部品番号	名称	NAME	QT.
01	350257	ブラケット	BRACKET	1
02	4518	平ネジ / M6 × 10	SCREW	2
03	350154	ブラケット	BRACKET	1
04	4524	平ネジ / M4 × 10	SCREW	2
05	350155	ブラケット	BRACKET	1
06	4524	平ネジ / M4 × 10	SCREW	3
07	350156	案内 / メス台	GUIDE	1
08	7022	平ネジ / M4 × 14	SCREW	1
09	4529	平ネジ / M4 × 16	SCREW	1
10	4821	六角ナット / M4	NUT	1
11	350157	固定メス	STATIONARY KNIFE	1
12	350158	当金	SPACER	1
13	7032	平ネジ / M2.5 × 6	SCREW	2
14	350159	板バネ	FLAT SPRING	1
15	350160	スペーサー	SPACER	1
16	7039	皿ネジ / M2.5 × 6	SCREW	1
17	350161	板バネ	FLAT SPRING	1
18	350162	当金	SPACER	1
19	7031	平ネジ / M2.5 × 4	SCREW	1
20	7033	平ネジ / M2.5 × 8	SCREW	1
21	350163	メス台	KNIFE HOLDER	1
22	7116	平ネジ / M3 × 2.9	SCREW	1
23	350164	可動メス	MOVABLE KNIFE	1
24	350025	当金	SPACER	1
25	7031	平ネジ / M2.5 × 4	SCREW	2
26	811064-91	ソレノイド	SOLENOID	1
27	748005	ナイロクリップ	CLAMP	2
28	7019A	平ネジ / M4 × 8	SCREW	2
29	350165-91	レバー	LEVER	1
30	4531	平ネジ / M5 × 12	SCREW	1
31	350166-92	レバー	LEVER	1
32	4528	平ネジ / M4 × 12	SCREW	1
33	350167	ブラケット	BRACKET	1
34	4524	平ネジ / M4 × 10	SCREW	2
35	350168	リンク	LINK	1
36	350169	糸道	THREAD GUIDE	1
37	350170	糸道	THREAD GUIDE	1
38	350171	ネジリバネ	SPRING	1
39	5636	段付ネジ / C5	SCREW	1
40	211387	糸調子棒	TENSION POST	1
41	3044	六角ナット / C5	NUT	1
42	5526	丸ナット / C4	NUT	1
43	253539	圧縮バネ	SPRING	1
44	5600	平ネジ / C3 × 5	SCREW	1
45	350229	ブラケット	BRACKET	1
46	7023	平ネジ / M4 × 16	SCREW	2
47	4821	六角ナット / M4	NUT	1
48	742273-91	中継コード (短)	JUNCTION CORD	1
49	748005	ナイロクリップ	CLAMP	1
50	250247	アームカバー (後)	ARM COVER (REAR)	1
51	250248	ガスケット	GASKET	1

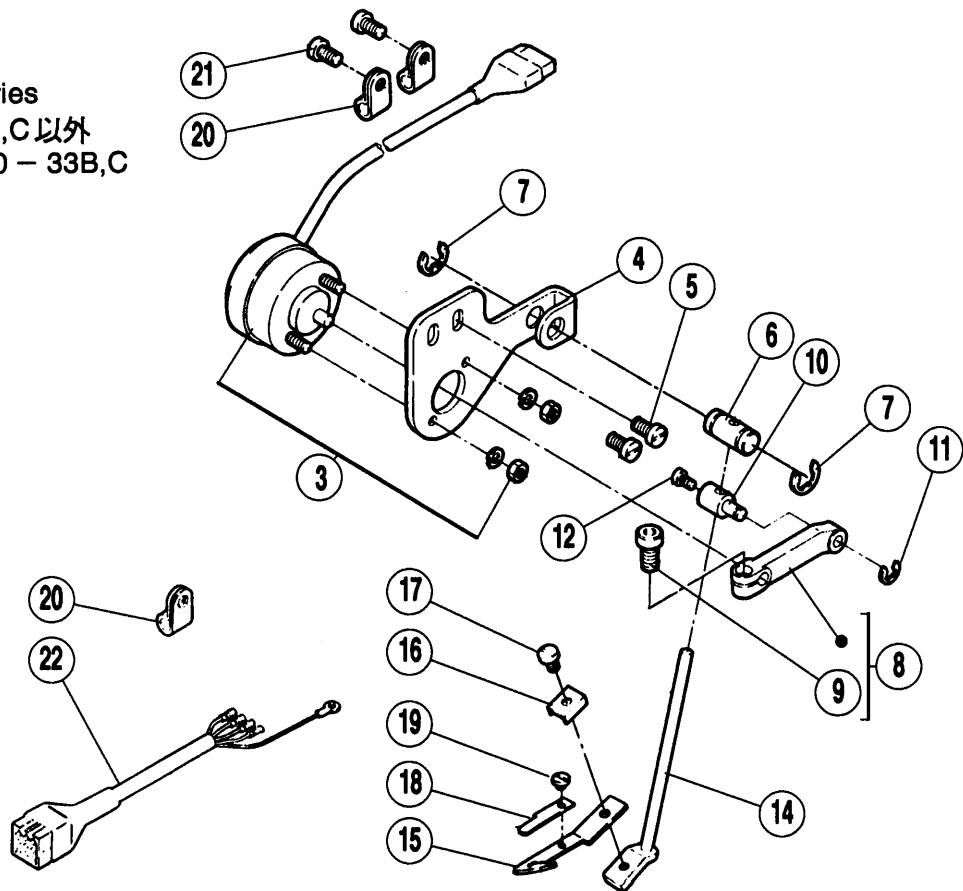
1

上糸払い  
Thread wipper  
W600 - 33B,C Series



2

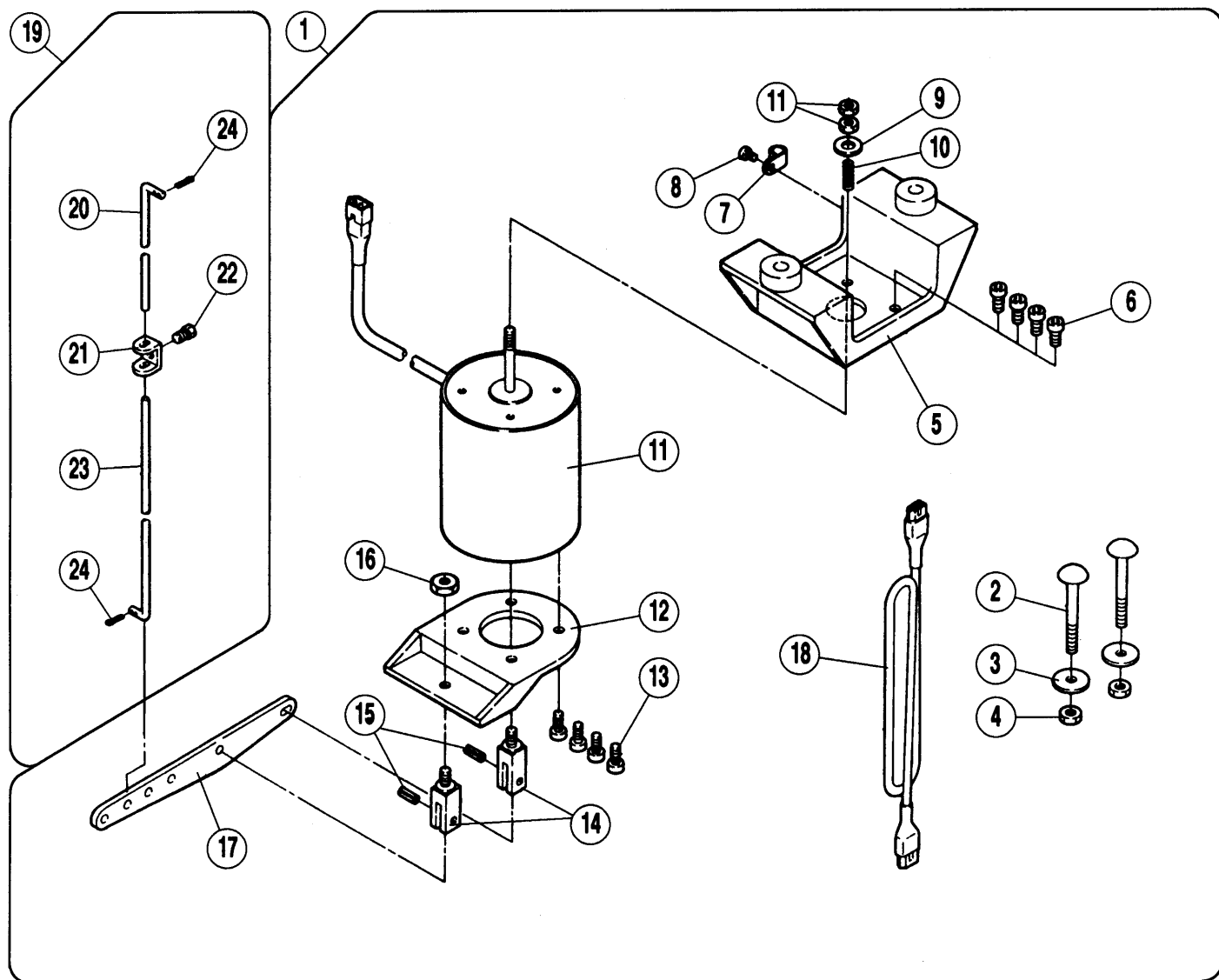
UT 附属品  
UT Accessories  
W600 - 33B,C 以外  
Except W600 - 33B,C



上糸払イ機構(電気式)  
UT 附属品

THREAD WIPER MECHANISM (ELECTRIC TYPE)  
UT ACCESSORIES

REF. NO.	PART NO. 部品番号	名称	NAME	QT.
01	350062C91	上糸払イ (組)	THREAD WIPER ASSEMBLY	1
02	350062-91	上糸払イ (組)	THREAD WIPER ASSEMBLY	1
03	811063-91	ソレノイド	SOLENOID	1
04	350031	ブラケット	BRACKET	1
05	7019	平ネジ / M4 × 8	SCREW	2
06	306553	案内	GUIDE	1
07	202522	止メ輪	RING	2
08	350026-92	クランク (組)	CRANK ASSEMBLY	1
09	4577	六角ボルト / M5 × 8	BOLT	1
10	350027	段付ピン	PIN	1
11	200555	止メ輪	RING	1
12	7009	平ネジ / M3 × 5	SCREW	1
13	350028A91	ブラケット (組)	BRACKET COMPLETE	1
14	350028-91	ブラケット (組)	BRACKET COMPLETE	1
15	350058	糸払イ	THREAD WIPER	1
16	350034	座金	WASHER	1
17	7008	平ネジ / M3 × 4	SCREW	1
18	350059	板バネ	FLAT SPRING	1
19	7183	平ネジ / M2 × 1.7	SCREW	1
20	748005	ナイロンクリップ	CLAMP	3
21	7019A	平ネジ / M4 × 8	SCREW	2
22	742272-91	中継コード (短)	JUNCTION CORD	1

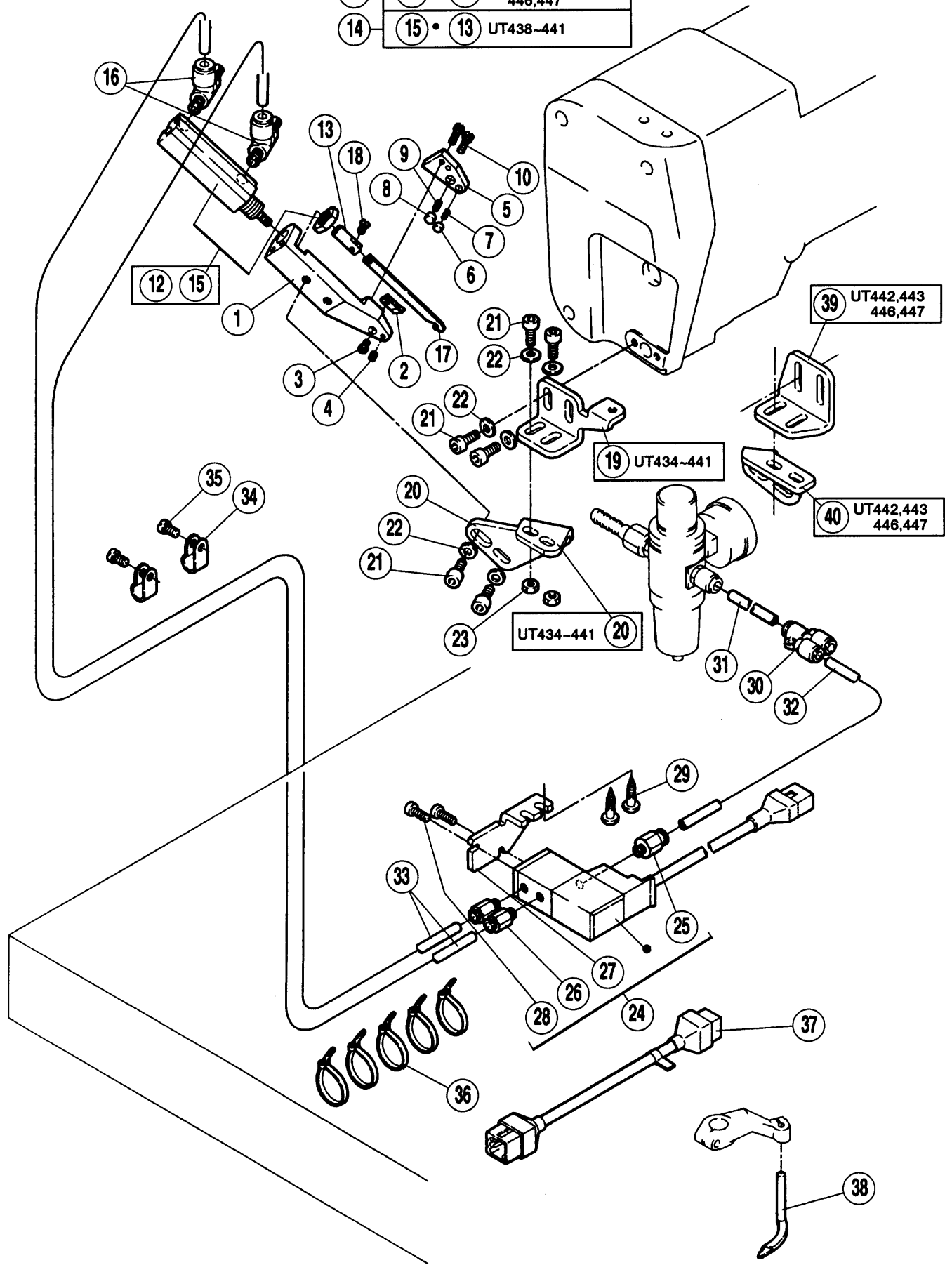


押エ揚ゲ機構(電気式)

FOOT LIFTER (ELECTRIC TYPE)

REF. NO.	PART NO. 部品番号	名称	NAME	QT.
01	306566A91	ソレノイド(組)	SOLENOID ASSEMBLY	1
02	4751	ボルト/M8	BOLT	2
03	206337	座金	WASHER	2
04	4808	六角ナット/M8	NUT	2
05	306334	ブラケット(上)	BRACKET	1
06	4515	六角穴ボルト/M6×14	BOLT	4
07	748006	ナイロンクリップ	CLAMP	1
08	4009-1	平ネジ/C5×7.5	SCREW	1
09	303335	座金	WASHER	1
10	306339	圧縮バネ	SPRING	1
11	811017	ソレノイド/押エ揚ゲ	SOLENOID	1
12	306335	ブラケット(下)	BRACKET	1
13	4515	平ネジ/M6×14	SCREW	4
14	306338	ナックル	KNUCKLE	2
15	306337	スプリングピン	PIN	2
16	4808	六角ナット/M8	NUT	1
17	306336	レバー	LEVER	1
18	742092	中継コード	JUNCTION CORD	1
19	306791	ピットマン(組)	PITMAN ROD COMPLETE	1
20	306793	ピットマン	ROD	1
21	306792	継手	CONNECTOR	1
22	2022-4	六角ネジ/C10×9	SCREW	1
23	306795	ピットマン(中)ロッド	PITMAN ROD	1
24	201166	割ピン	PIN	2

11	12 • 13	UT434~437 442,443 446,447
14	15 • 13	UT438~441





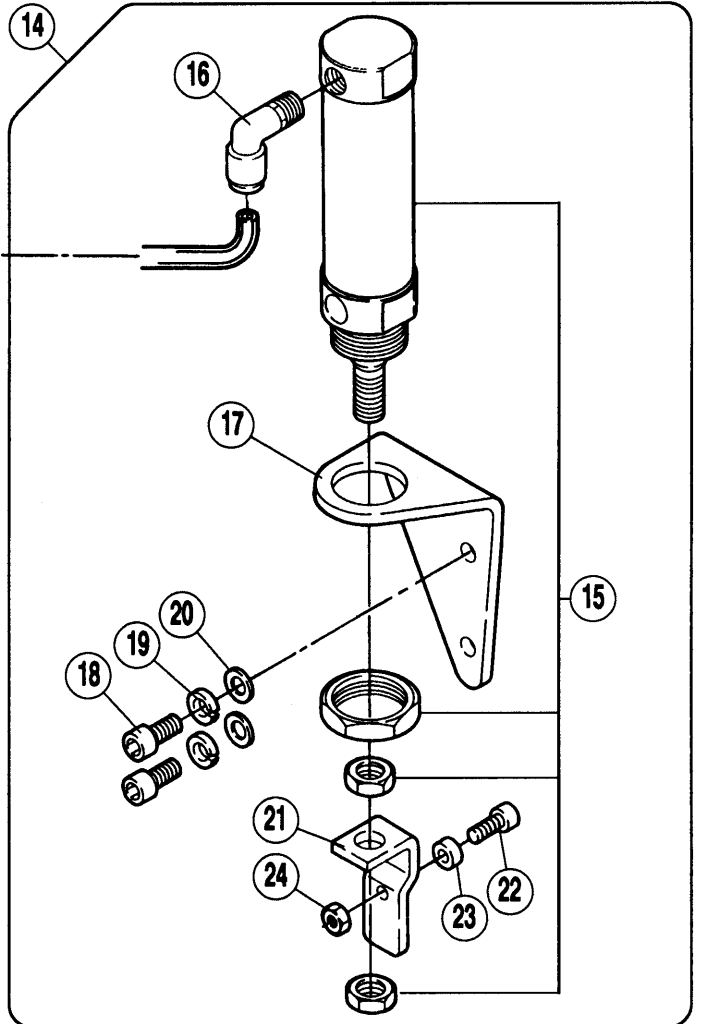
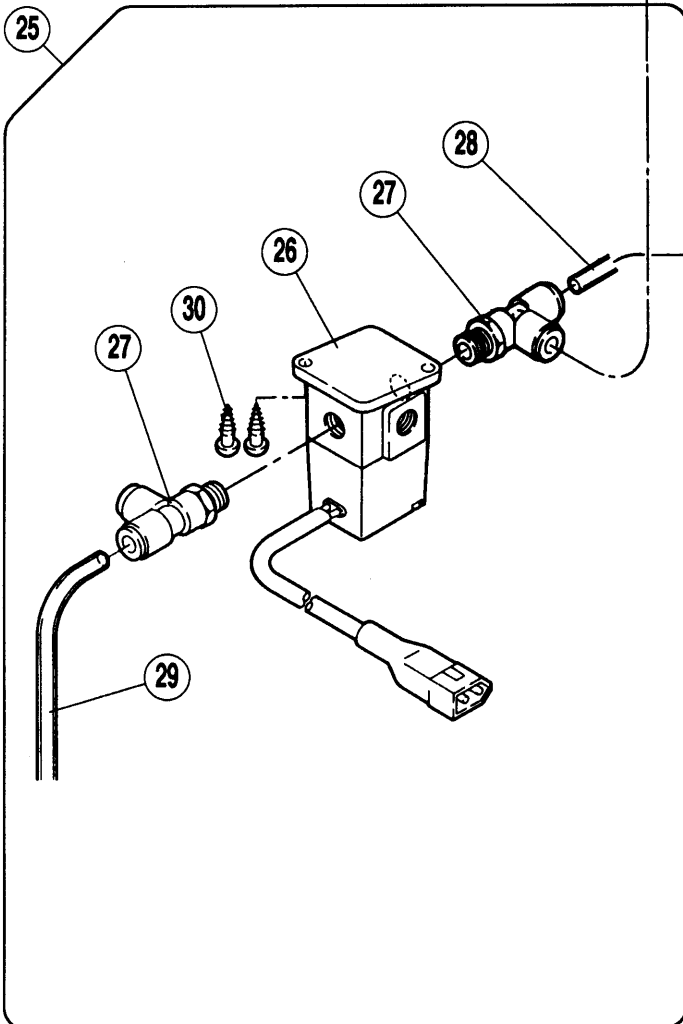
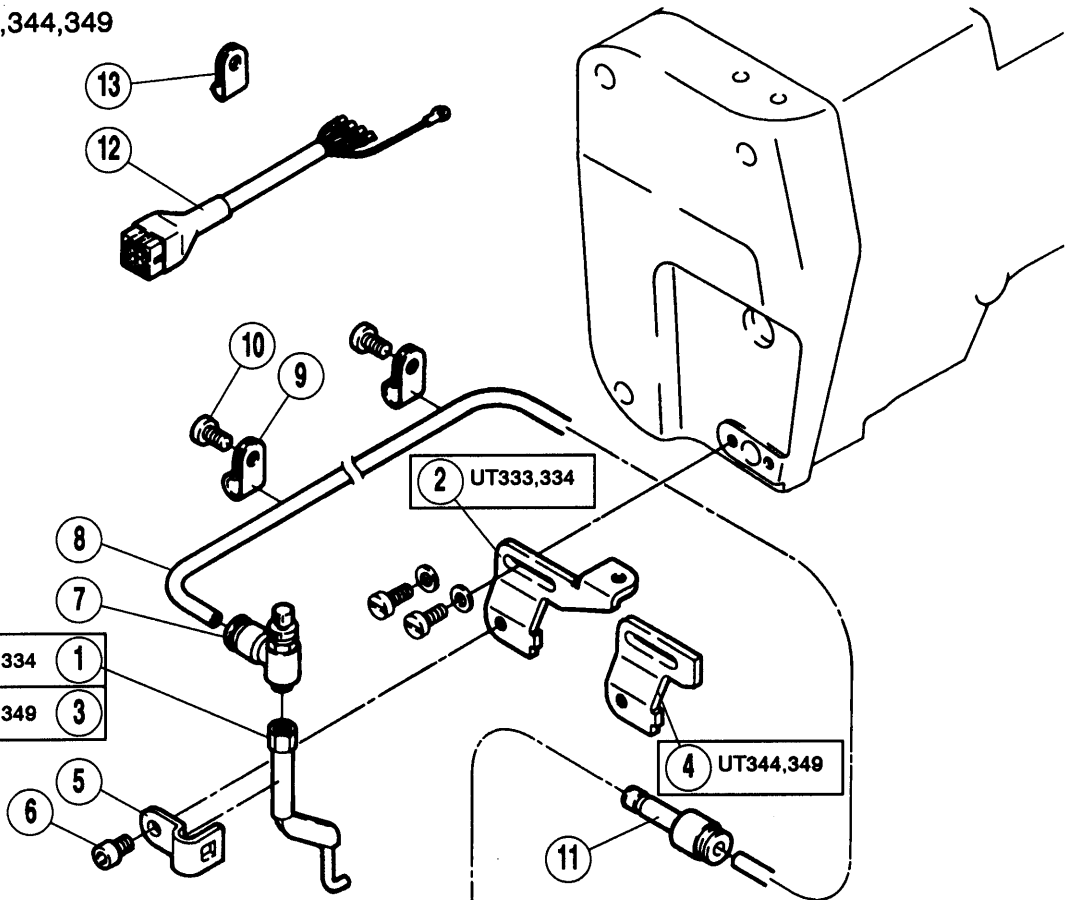
## 上飾り糸切り機構(空圧式)

TOP COVER THREAD TRIMMER MECHANISM  
(PNEUMATIC TYPE)

REF. NO.	PART NO. 部品番号	名称	NAME	QT.
01	350319	フレーム	FRAME	1
02	350325	固定メス	STATIONARY KNIFE	1
03	7135	平ネジ / M2	SCREW	1
04	4554	止ネジ / M3 × 3	SCREW	1
05	350320	ホルダー	HOLDER	1
06	350321	糸ツカミ	THREAD RETAINER	1
07	350323	圧縮バネ	SPRING	1
08	350322	メス押エ	KNIFE SUPPORT	1
09	350324	圧縮バネ	SPRING	1
10	7033	平ネジ / M2.5 × 8	SCREW	2
11	513078-91	エアシリンダー (組)	AIR CYLINDER ASSEMBLY	1
12	513082	シリンダー	CYLINDER	1
13	350327	シリンダー先端	CYLINDER TIP	1
14	513077-91	エアシリンダー (組)	AIR CYLINDER ASSEMBLY	1
15	513081	エアシリンダー	AIR CYLINDER	1
16	527006	スピードコントローラー	SPEED CONTROLLER	2
17	350326	可動メス	MOVABLE KNIFE	1
18	7119	皿ネジ / M2 × 5	SCREW	1
19	350328	ブラケット	BRACKET	1
20	350329	ブラケット	BRACKET	1
21	4524	六角穴ボルト / M4 × 10	BOLT	6
22	167066	座金	WASHER	6
23	4821	六角ナット / M4	NUT	2
24	562023A91	電磁弁 (組)	SOLENOID VALVE ASSEMBLY	1
25	601115	継手	CONNECTOR	1
26	601107	継手	JOINT	2
27	300476	ブラケット	BRACKET	1
28	4104	平ネジ / M3 × 10	SCREW	2
29	4911	木ネジ (平) / 4.1	SCREW	2
30	601102	継手	JOINT	1
31	600012	チューブ	TUBE	1
32	600100	チューブ	TUBE (4X6X400)	1
33	600081	チューブ	TUBE	2
34	748001	ナイロンクリップ	CLAMP	2
35	7019A	平ネジ / M4 × 8	SCREW	2
36	748002	束線バンド	BAND	5
37	742373-91	中継コード	JUNCTION CORD	1
38	257565A	スプレッダー	SPREADER	1
39	351176	ブラケット	BRACKET	1
40	351177	ブラケット	BRACKET	1

UT333,334,344,349

UT333,334	1
UT344,349	3



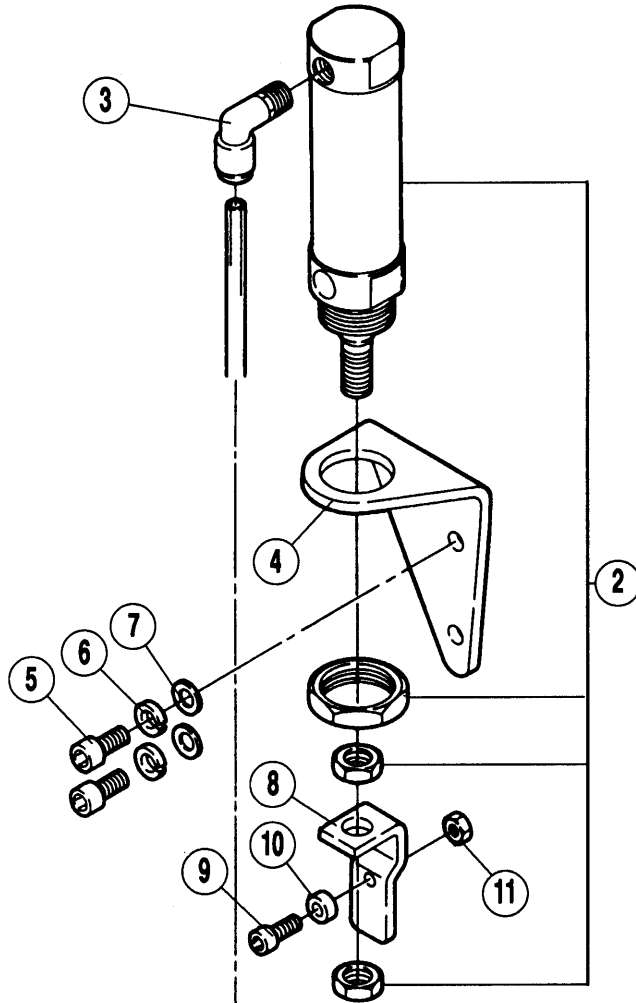
上糸払イ機構(空圧式)  
 押エ揚ゲ機構(空圧式)

THREAD WIPPER MICHANISM (PNEUMATIC TYPE)  
 FOOT LIFETIR (PNEUMATIC TYPE)

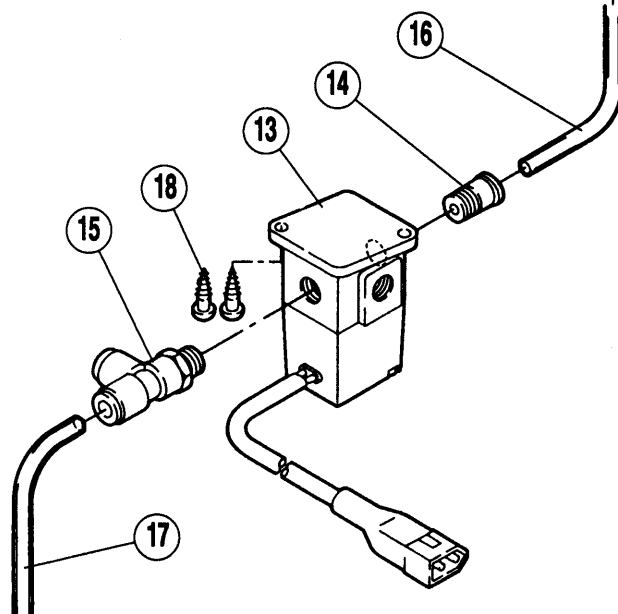
REF. NO.	PART NO. 部品番号	名称	NAME	QT.
01	350331-91	吹付管	AIR BLOWER	1
02	350335	ブラケット	BRACKET	1
03	351379-91	吹付管	AIR BLOWER	1
04	350335A	ブラケット	BRACKET	1
05	350336	止メ具	LATCH	1
06	4527	六角穴ボルト / M4 × 8	BOLT	1
07	526004	絞り弁	VALVE	1
08	600098	チューブ	TUBE	1
09	748006	ナイロンクリップ	CLAMP	2
10	7019A	平ネジ / M4 × 8	SCREW	2
11	601088	レジュースー	REDUCER	1
12	742272-91	中継コード (短)	JUNCTION CORD	1
13	748005	ナイロンクリップ	CLAMP	1
14	511013-91	エアシリンダー (組)	AIR CYLINDER ASSEMBLY	1
15	511004	エアシリンダー	AIR CYLINDER	1
16	601068	継手	CONNECTOR	1
17	350189	ブラケット	BRACKET	1
18	4515	六角穴ボルト / M6 × 14	BOLT	2
19	202045	バネ座金	SPRING WASHER	2
20	202433	座金	WASHER	2
21	179499-25	作動板	DRIVING PLATE	1
22	5594	平ネジ / C7 × 13.5	SCREW	1
23	301495	座金	WASHER	1
24	5426	六角ナット / C7	NUT	1
25	561029-91	電磁弁 (組)	SOLENOID VALVE ASSEMBLY	1
26	561010-91	電磁弁	SOLENOID VALVE	1
27	601086	継手	CONNECTOR	2
28	600101	チューブ	TUBE (4X6X1010)	1
29	600099	チューブ	TUBE (4X6X350)	1
30	4911	木ネジ (平) / 4.1	SCREW	2

1

UT312,314,316,320  
414,434,436,438  
440,442,446,350



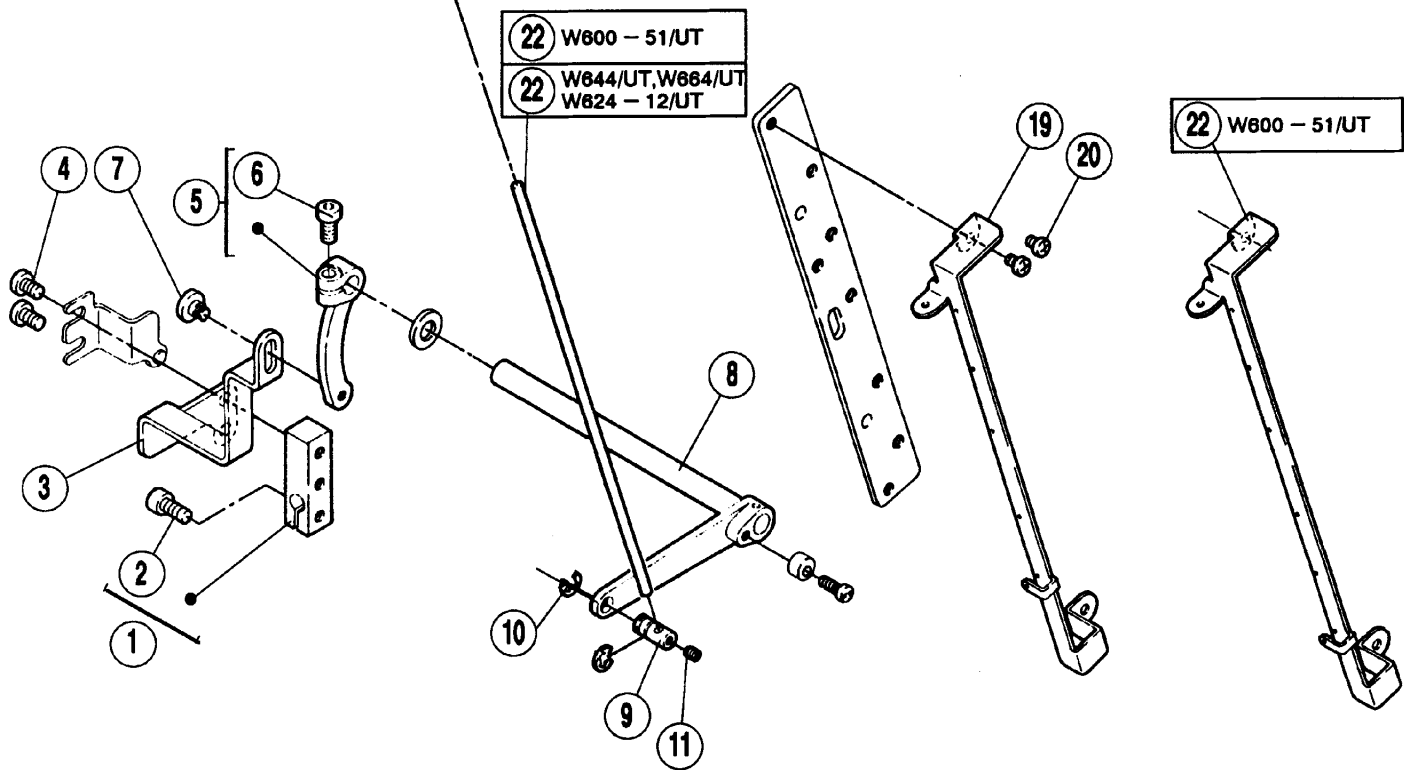
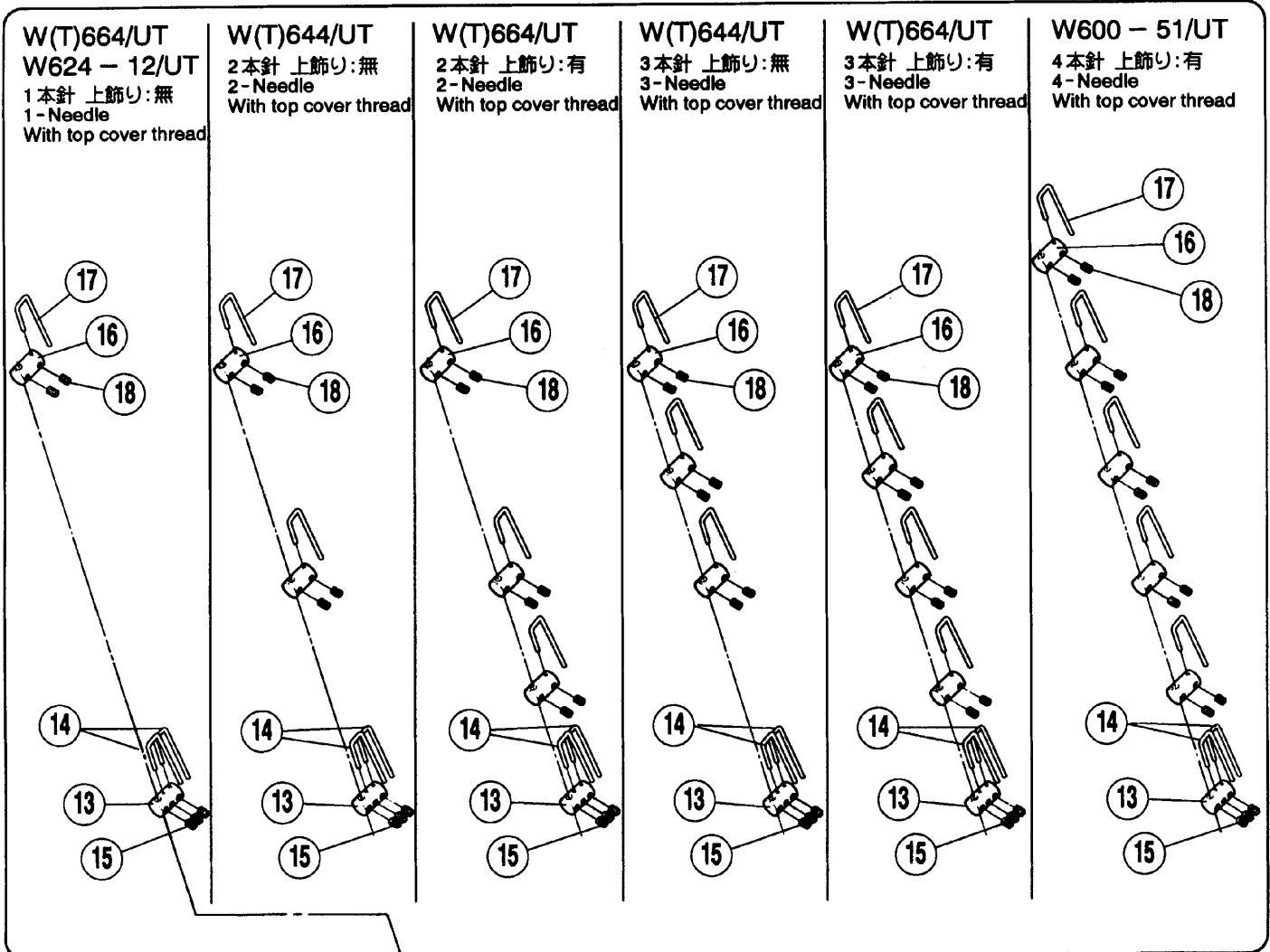
12



REF. NO.	PART NO. 部品番号	名称	NAME	QT.
01	511013-91	エアーシリンダー (組)	AIR CYLINDER ASSEMBLY	1
02	511004	エアーシリンダー	AIR CYLINDER	1
03	601068	継手	CONNECTOR	1
04	350189	ブラケット	BRACKET	1
05	4515	六角穴ボルト / M6 × 14	BOLT	2
06	202045	バネ座金	SPRING WASHER	2
07	202433	座金	WASHER	2
08	179499-25	作動板	DRIVING PLATE	1
09	5594	平ネジ / C7 × 13.5	SCREW	1
10	301495	座金	WASHER	1
11	5426	六角ナット / C7	NUT	1
12	561021-91	電磁弁 (組)	SOLENOID VALVE ASSEMBLY	1
13	561010-91	電磁弁	SOLENOID VALVE	1
14	601095	継手	CONNECTOR	1
15	601086	継手	CONNECTOR	1
16	600101	チューブ	TUBE (4X6X1010)	1
17	600099	チューブ	TUBE (4X6X350)	1
18	4911	木ネジ (平) / 4.1	SCREW	2

W(T)664,644/UT  
W624 - 12,600 - 51/UT

※空圧式上飾り糸切り付UTを除く  
※ Except for UT with the pneumatic top cover thread trimmer.



## 糸弛メ機構 [1]

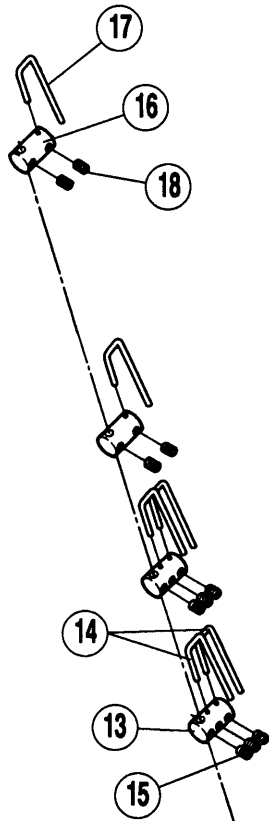
## THREAD RELEASER MECHANISM [1]

REF. NO.	PART NO. 部品番号	名称	NAME	QT.
01	350203-92	クランク	CRANK	1
02	4531	平ネジ / M5 × 12	SCREW	1
03	350204	レバー	LEVER	1
04	7027	平ネジ / M5 × 8	SCREW	2
05	350038-92	クランク	CRANK	1
06	4531	平ネジ / M5 × 12	SCREW	1
07	7066	段付ネジ / M4	SCREW	1
08	350039-91	レバー軸	LEVER-SHAFT ASSEMBLY	1
09	350043	ホルダー	HOLDER	1
10	200983	止メ輪	RING	2
11	4554	止ネジ / M3 × 3	SCREW	1
12	350042	軸	SHAFT	1
13	350047	ホルダー	HOLDER	1
14	350045	糸弛メ	THREAD RELEASER	2
15	4554	止ネジ / M3 × 3	SCREW	3
16	350046	ホルダー	HOLDER	
17	350045	糸弛メ	THREAD RELEASER	
18	4554	止ネジ / M3 × 3	SCREW	
19	254018	糸道板	THREAD GUIDE PLATE	1
20	7017A	平ネジ / M4 × 5	SCREW	2
21	306748	軸	SHAFT	1
22	351944	糸道板	THREAD GUIDE PLATE	1

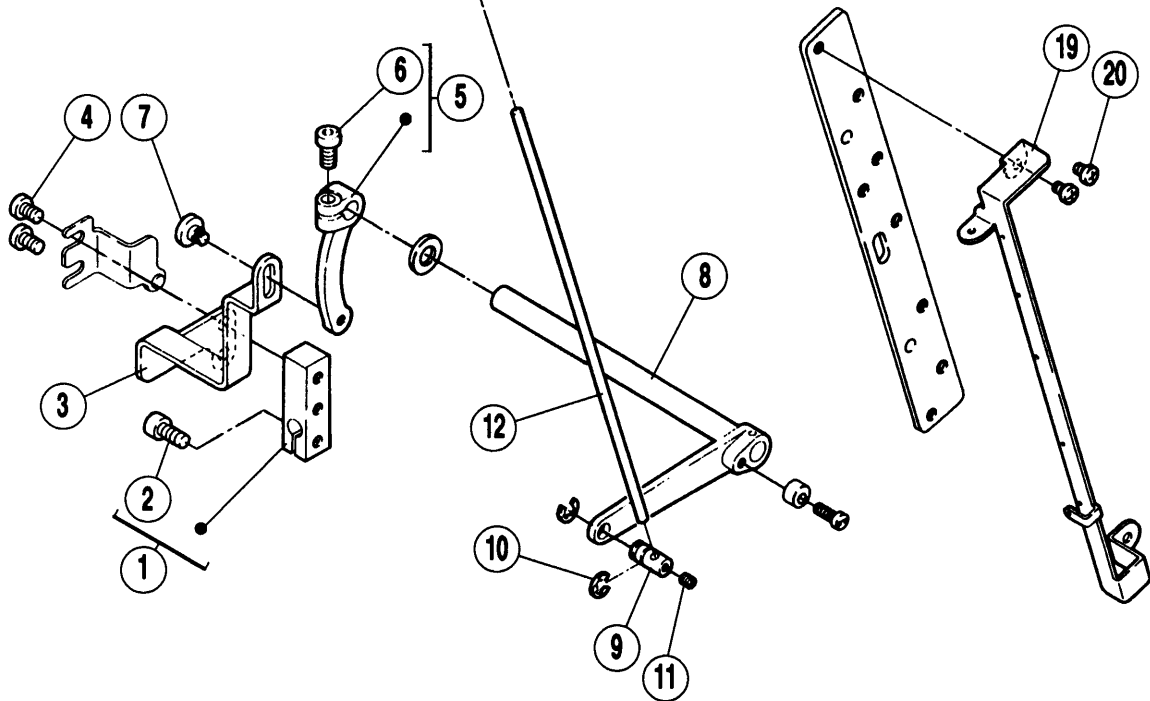
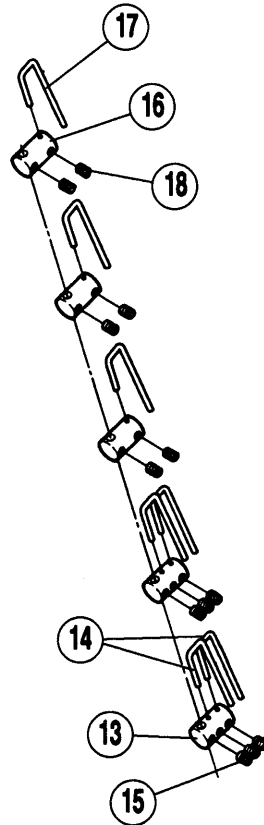
UT434~441,442  
443,446,447

※空圧式上飾り糸切り付UT用  
※ For UT with the pneumatic top cover thread trimmer.

W(T)664/UT  
2本針 上飾り:有  
2- Needle  
With top cover thread

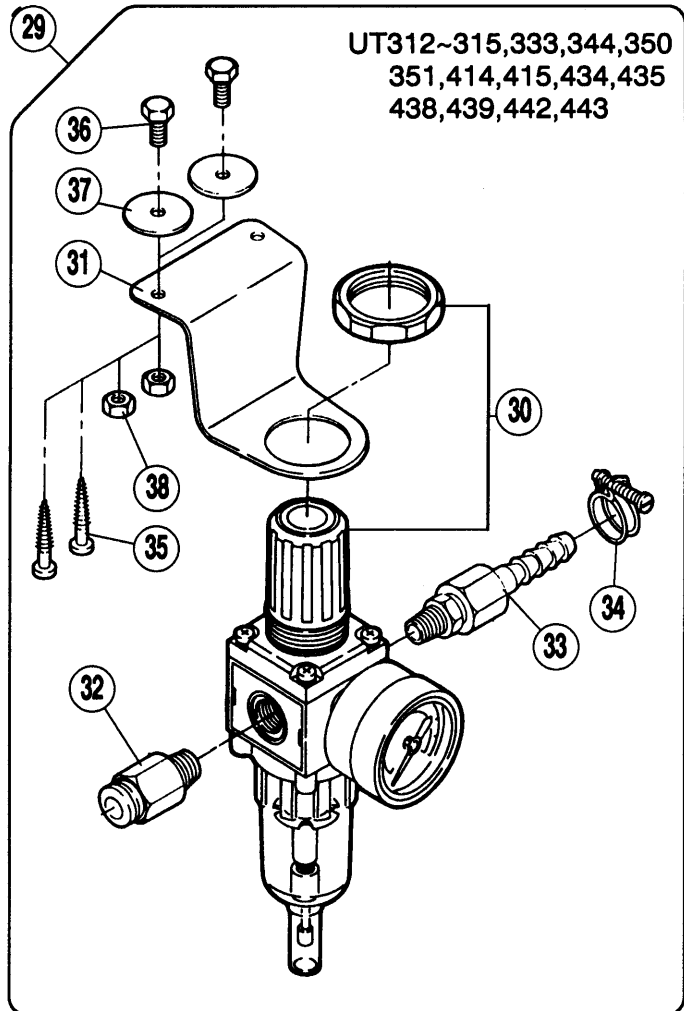
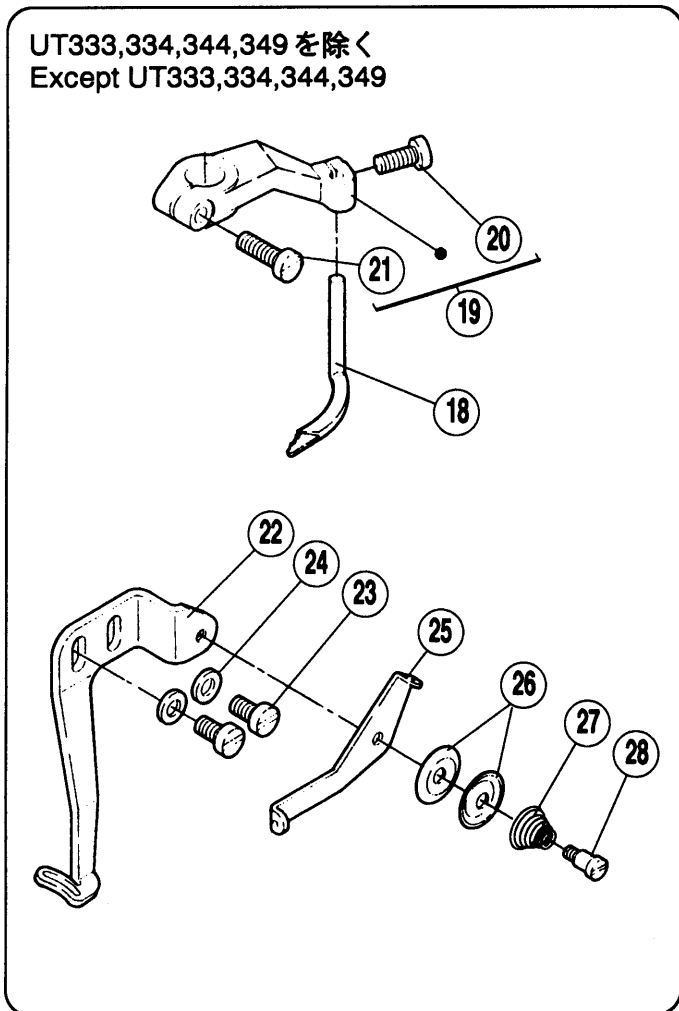
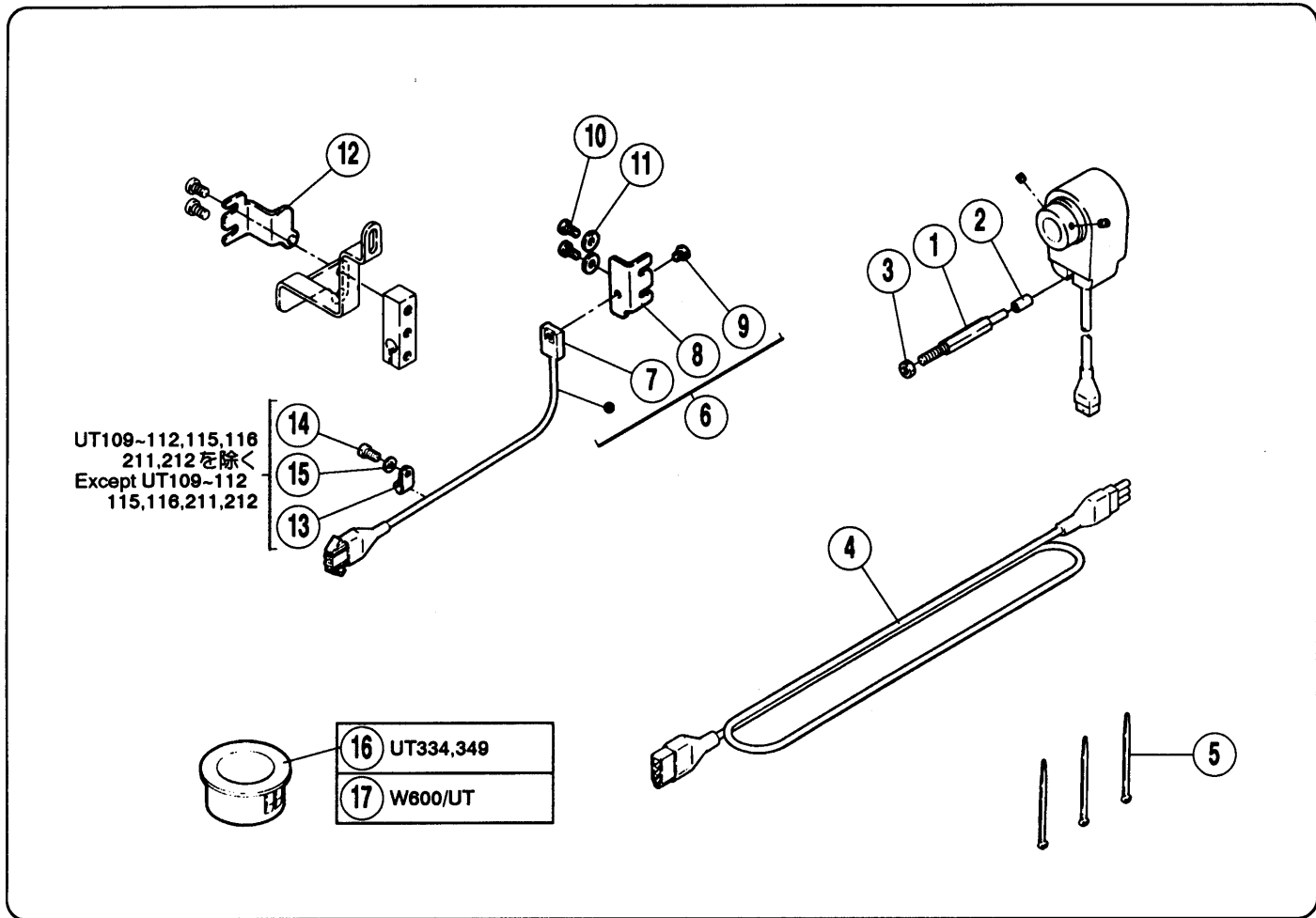


W(T)664/UT  
3本針 上飾り:有  
3- Needle  
With top cover thread





REF. NO.	PART NO. 部品番号	名称	NAME	QT.
01	350203-92	クランク	CRANK	1
02	4531	平ネジ / M5 × 12	SCREW	1
03	350204	レバー	LEVER	1
04	7027	平ネジ / M5 × 8	SCREW	2
05	350038-92	クランク	CRANK	1
06	4531	平ネジ / M5 × 12	SCREW	1
07	7066	段付ネジ / M4	SCREW	1
08	350039-91	レバー軸	LEVER-SHAFT ASSEMBLY	1
09	350043	ホルダー	HOLDER	1
10	200983	止メ輪	RING	2
11	4554	止ネジ / M3 × 3	SCREW	1
12	350042	軸	SHAFT	1
13	350047	ホルダー	HOLDER	1
14	350045	糸弛メ	THREAD RELEASER	2
15	4554	止ネジ / M3 × 3	SCREW	3
16	350046	ホルダー	HOLDER	
17	350045	糸弛メ	THREAD RELEASER	
18	4554	止ネジ / M3 × 3	SCREW	
19	254018	糸道板	THREAD GUIDE PLATE	1
20	7017A	平ネジ / M4 × 5	SCREW	2



REF. NO.	PART NO. 部品番号	名称	NAME	QT.
01	350035	ピン付ネジ / M6	SCREW	1
02	107723-05	ストッパー	STOPPER	1
03	4818	六角ナット / M6	NUT	1
04	742089	中継コード / (作動検出)	JUNCTION CORD	1
05	748002	束線バンド	BAND	3
06	716022-91	作動検出器	DETECTOR	1
07	303323	取付台 / ホール IC	BRACKET/HALL IC	1
08	350205	ブラケット	BRACKET	1
09	2905	平ネジ / C5 × 4.5	SCREW	1
10	7019A	平ネジ / M4 × 8	SCREW	2
11	201185	座金	WASHER	2
12	810012-91	マグネット (組)	MAGNET ASSEMBLY	1
13	748003	ナイロクリップ	CLAMP	1
14	7019A	平ネジ / M4 × 8	SCREW	1
15	201185	座金	WASHER	1
16	747010	ブッシュ	BUSHING	1
17	747011	ブッシュ	BUSHING	1
18	257565	スプレッダー	SPREADER	1
19	254516-92	レバー (組)	LEVER ASSEMBLY	1
20	7020	平ネジ / M4 × 10	SCREW	1
21	7022	平ネジ / M4 × 14	SCREW	1
22	253548	糸案内	THREAD GUIDE	1
23	7019	平ネジ / M4 × 8	SCREW	2
24	303448	座金	WASHER	2
25	253547	糸道	THREAD GUIDE	1
26	137108	調子皿	TENSION DISC	2
27	137109	圧縮バネ	SPRING	1
28	5387	段付ネジ / C3	SCREW	1
29	522007	レギュレーター (組)	FILTER/REGULATOR ASSEMBLY	1
30	522008	フィルターレギュレーター	FILTER/REGULATOR	1
31	300372	ブラケット	BRACKET	1
32	601053	継手	JOINT	1
33	601049	ホースジョイント	CONNECTOR	1
34	608002	ワイヤーバンド	HOSE BAND	1
35	4910	木ネジ (平) / 5.1	SCREW	2
36	4304	六角ネジ / M6 × 16	SCREW	2
37	210061	座金	WASHER	2
38	4806	六角ナット / M6	NUT	2

# INDEX

PART NO.	PAGE	NO. REF.	PART NO.	PAGE	NO. REF.	PART NO.	PAGE	NO. REF.	PART NO.	PAGE	NO. REF.	PART NO.	PAGE	NO. REF.
002022-4	13	22	007019A	25	14	306792	13	21	350224	3	11	748002	25	5
002905	25	9	007020	25	20	306793	13	20	350225	3	36	748003	25	13
003044	9	41	007022	9	8	306795	13	23	350226	3	37	748005	9	27
004009-1	13	8	007022	25	21	350011	5	6	350227	3	34	748005	9	49
004020	5	24	007023	9	46	350011	7	9	350228	3	32	748005	11	20
004020	7	26	007027	5	18	350025	9	24	350229	9	45	748005	17	13
004104	15	28	007027	21	4	350026-92	11	8	350231-91	7	1	748006	13	7
004304	25	36	007027	23	4	350027	11	10	350237	7	31	748006	17	9
004515	5	3	007031	9	19	350028-91	11	14	350257	9	1	750014-91	5	19
004515	7	3	007031	9	25	350028A91	11	13	350291	3	49	750014-91	7	21
004515	13	6	007032	9	13	350031	11	4	350319	15	1	750015	5	23
004515	13	13	007033	9	20	350034	11	16	350320	15	5	750015	7	25
004515	17	18	007033	15	10	350035	25	1	350321	15	6	760149	5	20
004515	19	5	007039	9	16	350038-92	21	5	350322	15	8	760149-KA	7	22
004518	9	2	007066	21	7	350038-92	23	5	350323	15	7	760150	5	21
004524	9	4	007066	23	7	350039-91	21	8	350324	15	9	760150	7	23
004524	9	6	007071	3	31	350039-91	23	8	350325	15	2	810012-91	25	12
004524	9	34	007088	5	16	350042	21	12	350326	15	17	811017	13	11
004524	15	21	007088	7	15	350042	23	12	350327	15	13	811048A91	5	4
004527	17	6	007116	9	22	350043	21	9	350328	15	19	811063-91	11	3
004528	9	32	007119	15	18	350043	23	9	350329	15	20	811064-91	9	26
004531	5	5	007134	3	5	350045	21	14	350331-91	17	1	811067-91	5	1
004531	9	30	007134	3	10	350045	21	17	350335	17	2	9A2519	5	25
004531	21	2	007134	3	24	350045	23	14	350335A	17	4	9A2519	7	27
004531	21	6	007134	3	47	350045	23	17	350336	17	5			
004531	23	2	007135	3	12	350046	21	16	351176	15	39			
004531	23	6	007135	3	14	350046	23	16	351177	15	40			
004539	9	9	007135	3	27	350047	21	13	351379-91	17	3			
004554	15	4	007135	15	3	350047	23	13	351944	21	22			
004554	21	11	007136	3	16	350050	7	19	511004	17	15			
004554	21	15	007137	3	17	350058	11	15	511004	19	2			
004554	21	18	007181	3	50	350059	11	18	511013-91	17	14			
004554	23	11	007183	11	19	350062-91	11	2	511013-91	19	1			
004554	23	15	107723-05	25	2	350062C91	11	1	513065	7	16			
004554	23	18	137108	25	26	350154	9	3	513077-91	15	14			
004561	7	8	137109	25	27	350155	9	5	513078-91	15	11			
004567	7	32	167006	15	22	350156	9	7	513081	15	15			
004577	11	9	179499-25	17	21	350157	9	11	513082	15	12			
004751	13	2	179499-25	19	8	350158	9	12	522007	25	29			
004758	3	43	200555	11	11	350159	9	14	522008	25	30			
004802	5	15	200983	21	10	350160	9	15	526004	17	7			
004804	3	51	200983	23	10	350161	9	17	527006	15	16			
004805	3	44	201166	13	24	350162	9	18	527009	7	35			
004806	25	38	201185	25	11	350163	9	21	561010-91	17	26			
004808	5	11	201185	25	15	350164	9	23	561010-91	19	13			
004808	7	6	201665	5	8	350165-91	9	29	561021-91	19	12			
004808	13	4	201665	5	12	350166-92	9	31	561029-91	17	25			
004808	13	16	201665	7	11	350167	9	33	562022-91	7	34			
004818	25	3	202045	17	19	350168	9	35	562023A91	15	24			
004819	7	33	202045	19	6	350169	9	36	600010	7	37			
004820	7	14	202433	17	20	350170	9	37	600012	15	31			
004821	9	10	202433	19	7	350171	9	38	600081	15	33			
004821	9	47	202522	11	7	350186	7	4	600098	17	8			
004821	15	23	206337	13	3	350187	7	18	600099	17	29			
004910	25	35	210061	25	37	350188	7	7	600099	19	17			
004911	15	29	211387	9	40	350189	17	17	600100	7	38			
004911	17	30	240062	5	14	350189	19	4	600100	15	32			
004911	19	18	240062	7	13	350197-RA	7	2	600101	17	28			
005084	5	9	240130	5	7	350197ARA	5	2	600101	19	16			
005084	5	13	240130	7	10	350198	5	17	601049	25	33			
005084	7	12	240254	3	9	350199	5	10	601053	25	32			
005387	25	28	240255	3	41	350199	7	5	601068	7	36			
005426	17	24	240256	3	23	350200	3	40	601068	17	16			
005426	19	11	250247	9	50	350201	3	42	601068	19	3			
005526	9	42	250248	9	51	350202	3	45	601086	17	27			
005594	17	22	253539	9	43	350203-92	21	1	601086	19	15			
005594	19	9	253547	25	25	350203-92	23	1	601088	17	11			
005600	9	44	253548	25	22	350204	21	3	601095	7	17			
005636	9	39	254018	21	19	350204	23	3	601095	19	14			
007007	3	33	254018	23	19	350205	25	8	601102	15	30			
007007	3	35	254516-92	25	19	350207-91	3	1	601107	15	26			
007007	3	38	257565	25	18	350208	3	2	601115	15	25			
007008	11	17	257565A	15	38	350209	3	3	608002	25	34			
007009	7	20	300372	25	31	350210	3	6	716022-91	25	6			
007009	11	12	300476	15	27	350211-91	3	20	742089	25	4			
007014	3	48	301495	17	23	350212	3	21	742092	13	18			
007017A	21	20	301495	19	10	350213	3	22	742271-91	5	29			
007017A	23	20	303323	25	7	350214	3	28	742271-91	7	39			
007018	5	22	303335	13	9	350215	3	19	742272-91	11	22			
007018	7	24	303448	25	24	350216	3	29	742272-91	17	12			
007018A	3	39	306334	13	5	350217	3	18	742273-91	9	48			
007019	5	28	306335	13	12	350218	3	15	742373-91	15	37			
007019	7	30	306336	13	17	350219	3	30	747005	5	26			
007019	11	5	306337	13	15	350220	3	13	747005	7	28			
007019	25	23	306338	13	14	350221	3	26	747006	5	27			
007019A	9	28	306339	13	10	350222	3	7	747006	7	29			
007019A	11	21	306553	11	6	350223	3	4	747010	25	16			
007019A	15	35	306566A91	13	1	350223	3	8	747011	25	17			
007019A	17	10	306748	21	21	350223	3	25	748001	15	34			
007019A	25	10	306791	13	19	350223	3	46	748002	15	36			







■ PEGASUS  
SEWING MACHINE MFG.  
CO., LTD.®



Cat. No. 9616 △ January, 1997

©1997 PEGASUS SEWING MACHINE MFG. CO., LTD.